



**RABATTABLE PAR UNE SEULE PERSONNE**

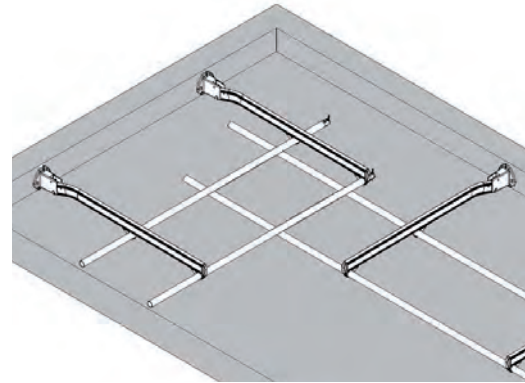
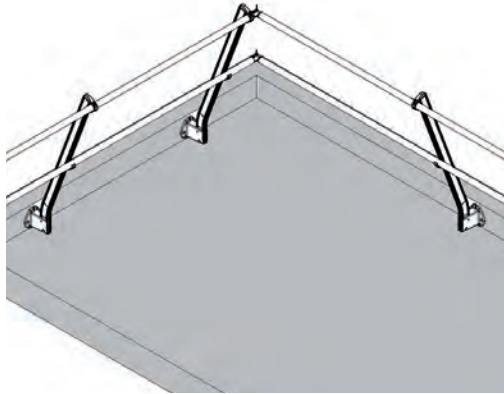
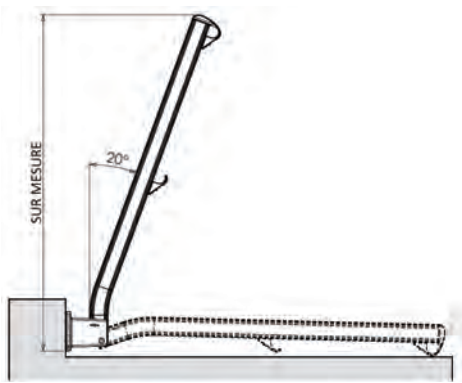




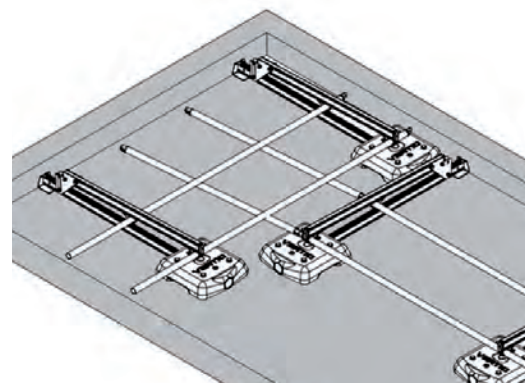
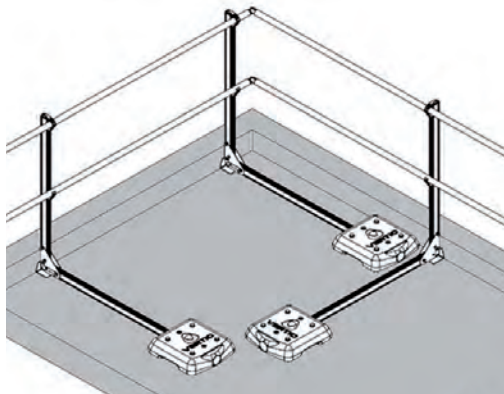
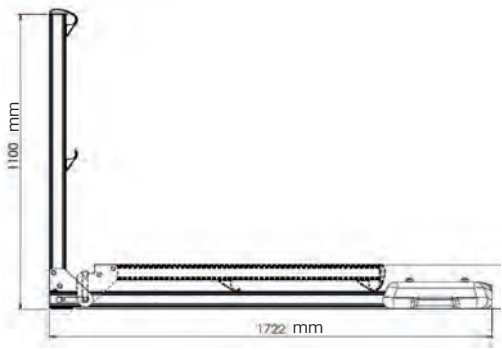


# ALTISSSE RABATTABLE

## ▲ GARDE-CORPS RABATTABLE CONTRE ACROTÈRE DROIT OU COUDÉ



## ▲ GARDE-CORPS RABATTABLE AUTOPORTANT DROIT OU COUDÉ



### COMPOSANTS ALTISSSE®

#### Tube de lisse et sous-lisse

En aluminium extrudé 36mm.  
Livré en longueur de 3m et rétreint à une extrémité.



AL-LISSE

#### Éclisse d'angle démontable



AL-EAR

Permet la réalisation d'angles variables de 70 à 180°.  
Aisément ajustable sur site.  
Équipée d'une vis papillon imperdable.

#### Ensemble lesté droit rabattable

Lest en béton plastifié.  
Sabot avant en acier galvanisé à chaud, avec protection EPDM.

Utilisation d'une clé unique (n°10) pour l'assemblage des montants et des lisses.



AL-A.ELDR

#### Ensemble montant droit rabattable

La platine comprend un déport important (70mm) pour assurer la compatibilité avec la couverture existante.

Montage de la platine à l'aide de 2 fixations M10 (non fournies).



AL-A.SLDR

#### Ensemble lesté coudé rabattable

Lest en béton plastifié.  
Sabot avant en acier galvanisé à chaud, avec protection EPDM.

Utilisation d'une clé unique (n°10) pour l'assemblage des montants et des lisses.



AL-A.ELCR

#### Ensemble montant coudé rabattable

La platine comprend un déport important (70mm) pour assurer la compatibilité avec la couverture existante.

Montage de la platine à l'aide de 2 fixations M10 (non fournies).



AL-A.SLCR