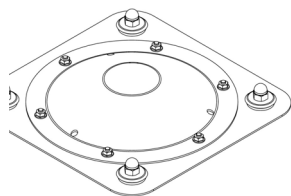


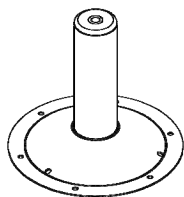
FRA Notice d'installation
 GBR Installation sheet
 ESP Instrucciones de instalación
 NLD Installatie-instructies
 DEU Montageanleitung
 ITA Istruzioni per l'installazione
 PRT Manual de Instruções



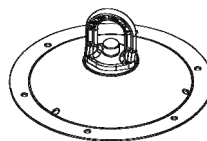
AFXZN

ALTIFIX pour couverture Zinc/Cuivre
 ALTIFIX for Zinc/Copper covers
 ALTIFIX sobre cubierta Zinc/cobre
 ALTIFIX voor zinken en koperen dakconstructies
 ALTIFIX für Zink und Kupferdächer
 ALTIFIX per copertura Zinco/Rame
 ALTIFIX para cobertura de zinco/cobre

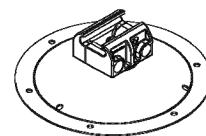
Convient pour
Fit on
Conviene para
Geschikt voor
Passt für
Adatto per
Apropriado para



CHAP.DECL

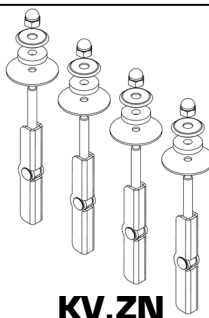


CHAP.PA



CHAP.RSUP

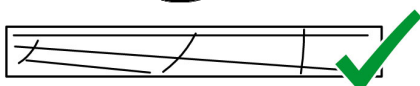
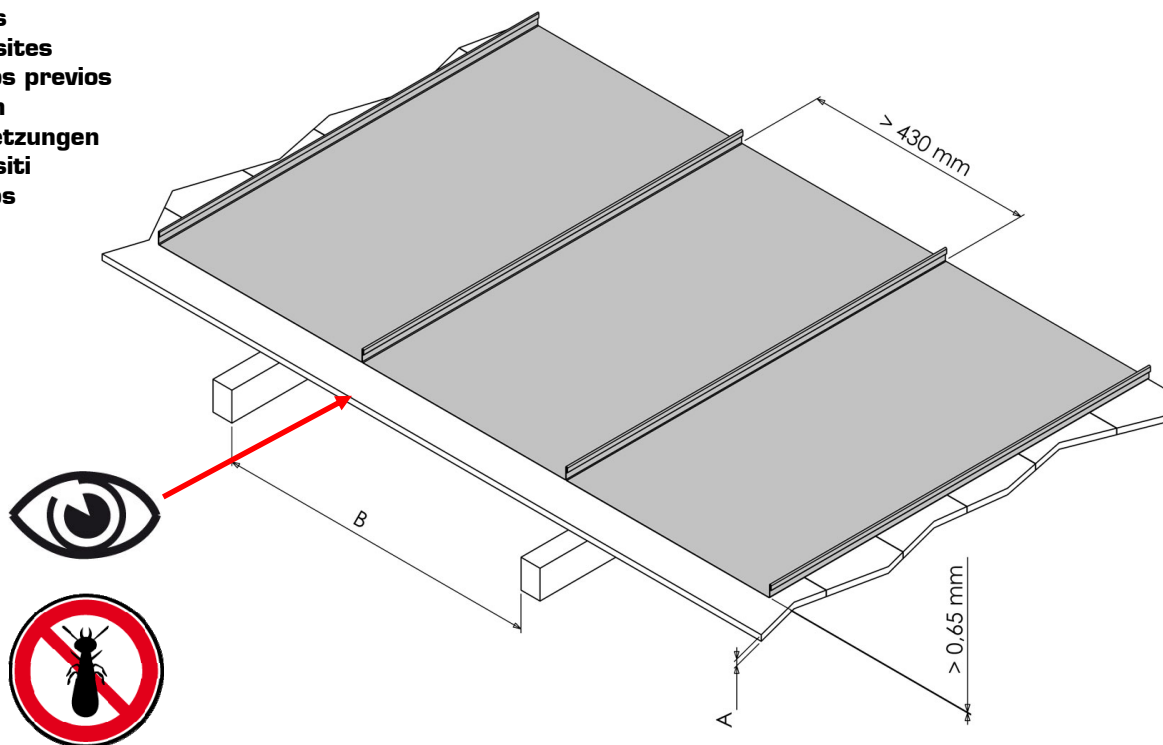
A utiliser avec
To be used with
Usar con
Gebruiken in combinatie met
Zu verwenden mit
Da utilizzare con
Para usar com



KV.ZN

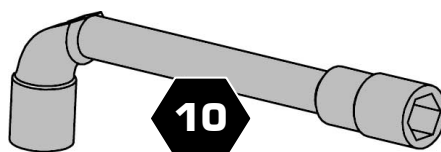
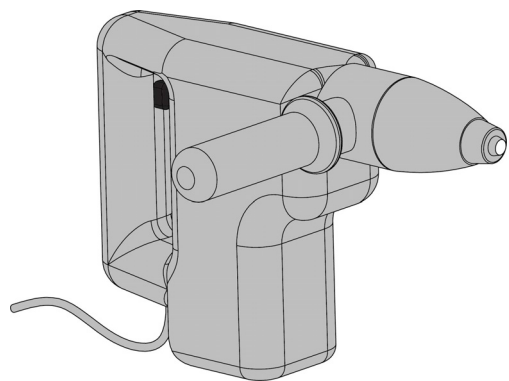
Vendu séparément
Sold separately
Vendido por separado
Apart te verkrijgen
Lieferung detrennt
Venduto separatamente
Vendido separadamente

Prérequis
Prerequisites
Requisitos previos
Vereisten
Voraussetzungen
Prerequisiti
Requisitos

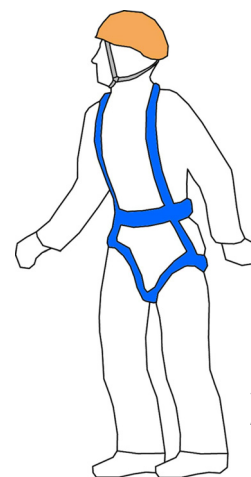
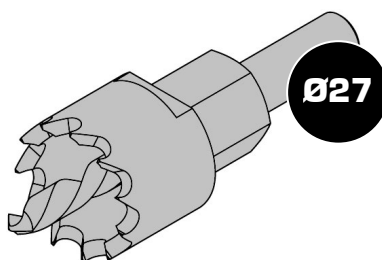


| | | | | | |
|----------|----------|----------|----------|-----------|-----------|
| A | ≥ 12 mm | ≥ 15 mm | ≥ 18 mm | ≥ 22 mm | ≥ 25 mm |
| B | ≤ 450 mm | ≤ 750 mm | ≤ 900 mm | ≤ 1100 mm | ≤ 1200 mm |

Outillage et personnel nécessaire
Necessary equipment and staff
Utillaje y personal necesario
Noodzakelijke middelen en personen
Notwendiges Personal und Ausrüstung
Attrezzatura e personale necessario
Pessoal e equipamento necessário



17



X 1

