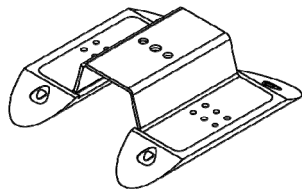


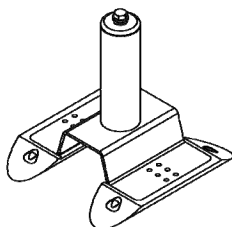
FRA Notice d'installation  
 GBR Installation sheet  
 ESP Instrucciones de instalación  
 NLD Installatie-instructies  
 DEU Montageanleitung  
 ITA Istruzioni per l'installazione  
 PRT Manual de Instruções



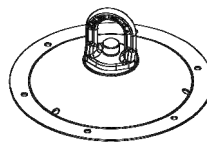
# AFXFC

ALTIFIX pour couverture fibro-ciment  
 ALTIFIX for asbesto-cement  
 ALTIFIX sobre cubierta fibrocemento  
 ALTIFIX voor cementvezel dakbedekking  
 ALTIFIX für Faserzementdächer  
 ALTIFIX per copertura in fibrocemento  
 ALTIFIX para cobertura em fibrocimento

**Convient pour**  
**Fit on**  
**Convieni para**  
**Geschikt voor**  
**Passt für**  
**Adatto per**  
**Apropiado para**

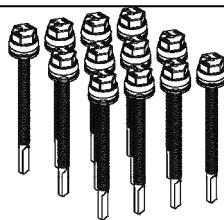


**AFX-FC**



**R.AFX-FC**

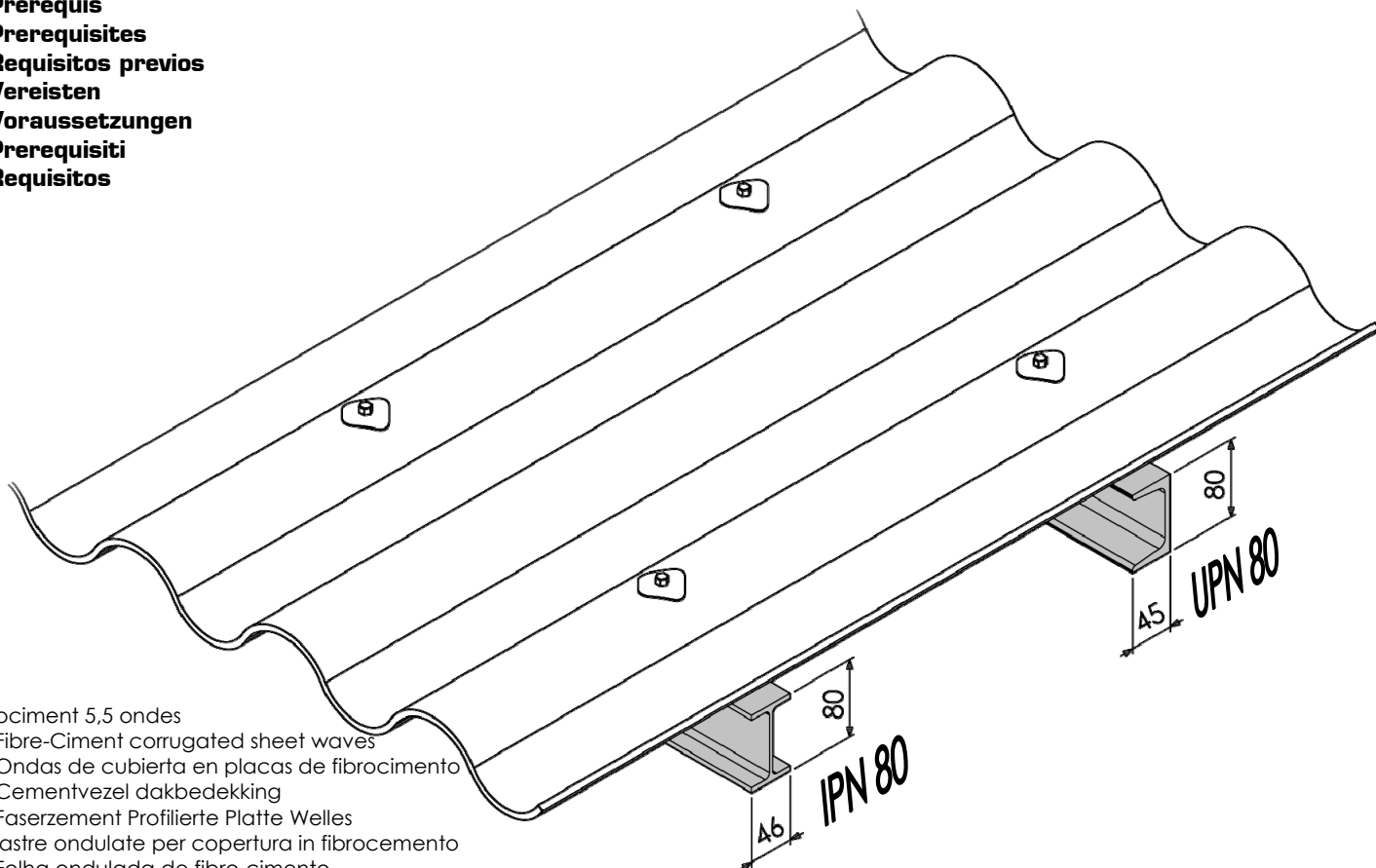
**A utiliser avec**  
**To be used with**  
**Usar con**  
**Gebruiken in combinatie met**  
**Zu verwenden mit**  
**Da utilizzare con**  
**Para usar com**



**KV-FC**

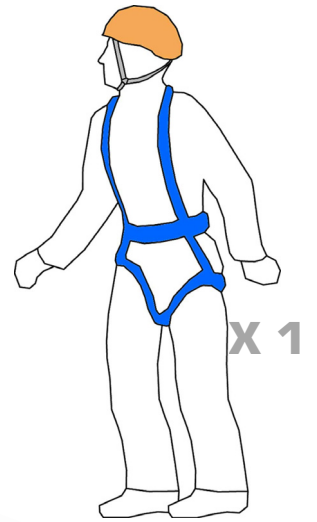
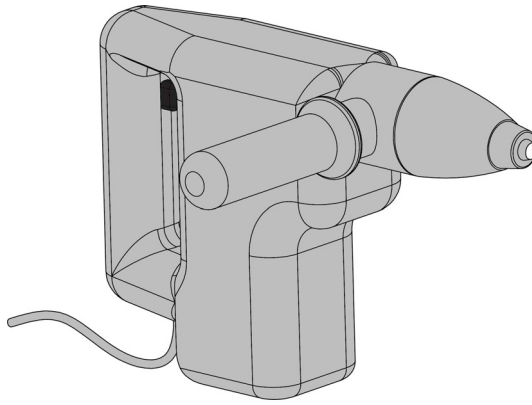
**Vendu séparément**  
**Sold separately**  
**Vendido por separado**  
**Apart te verkrijgen**  
**Lieferung detrennt**  
**Venduto separatamente**  
**Vendido separadamente**

**Prérequis**  
**Prerequisites**  
**Requisitos previos**  
**Vereisten**  
**Voraussetzungen**  
**Prerequisiti**  
**Requisitos**

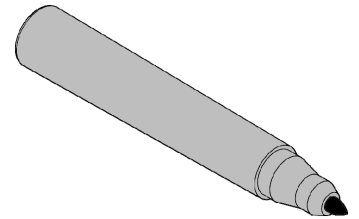
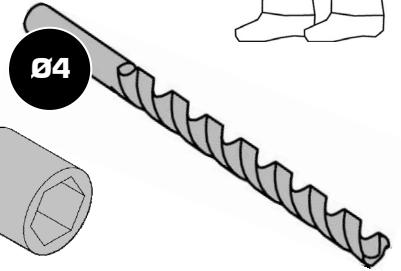
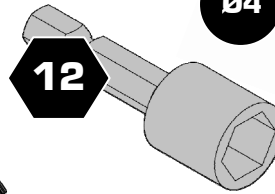
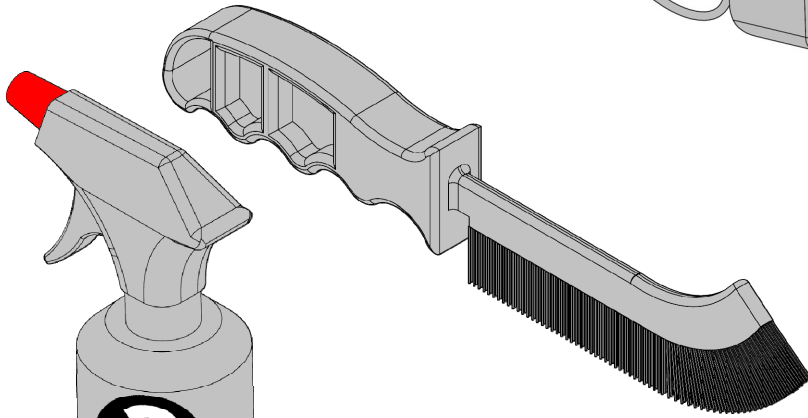


Fibro-ciment 5,5 ondes  
 5,5 Fibre-Ciment corrugated sheet waves  
 5,5 Ondas de cubierta en placas de fibrocimento  
 5,5 Cementvezel dakbedekking  
 5,5 Faserzement Profilierte Platte Welles  
 5,5 lastre ondulate per copertura in fibrocemento  
 5,5 Folha ondulada de fibro-cimento

**Outillage et personnel nécessaire**  
**Necessary equipment and staff**  
**Utillaje y personal necesario**  
**Noodzakelijke middelen en personen**  
**Notwendiges Personal und Ausrüstung**  
**Attrezzatura e personale necessario**  
**Pessoal e equipamento necessário**



X 1



**Imprégnant amiante**  
**Spray for Asbestos encapsulation**  
**Spray de impregnación para amianto**  
**Spray voor impregneren asbest**  
**Spray erfüllend für Asbest**  
**Spray per incapsulamento amianto**  
**Spray para isomaneto no amianto**

